

# SCHEDA TECNICA / TECHNICAL SHEET



## KUBIC

### CARATTERISTICHE GENERALI GENERAL FEATURES

Portata motori / airflow capacity (m <sup>3</sup> /h):	1000
N° motori / n. motors:	1
Versione / version:	ASPIRANTE SUCTION
Colori / colors:	ACCIAIO INOX STAINLESS STEEL
Uscita aria / outlet air (mm):	120 – 150
Voltaggio / voltage (V):	220 – 240
Frequenza / frequency (Hz):	50 – 60
Potenza / power (W):	350
Pressione / pressure (Pa):	560
Rumorosità / noise (dB):	58

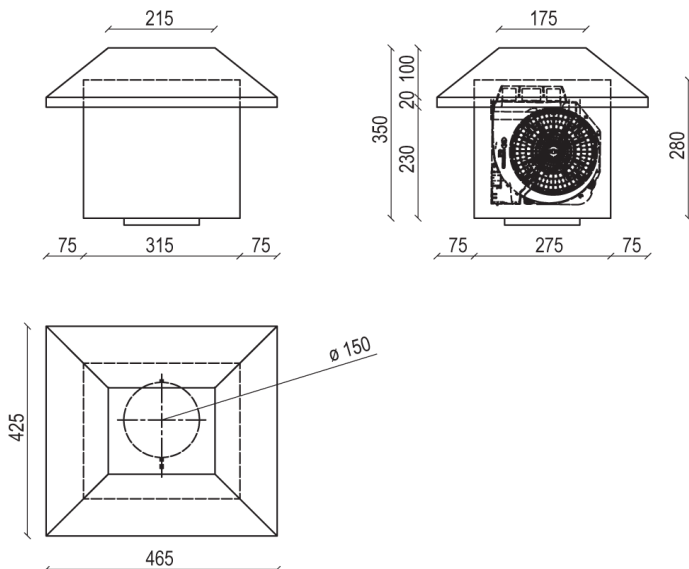


### CARATTERISTICHE SPECIFICHE SPECIFIC FEATURES

#### CARATTERISTICHE DEL MOTORE / CHARACTERISTICS OF THE MOTOR

VELOCITA' / VELOCITY	1°	2°	3°	INT.
PORTATA / AIRFLOW CAPACITY (m <sup>3</sup> /h)	250	380	550	920
PRESSIONE / PRESSURE (Pa)	320	460	520	550
POTENZA / POWER (W)	75	135	220	345
RUMOROSITA' / NOISE (dB)	35	44	52	62

**Cavo da 6 metri compreso - 6 meters cable included**



### IMBALLO PACKING

MISURE / SIZE (cm) 36 (P) x 65 (L) x 47 (H)

PESO / WEIGHT (kg) 16,5

### NOTE NOTES

OPTIONAL: PIASTRA DI BASE /  
STAFFA PARETE /  
BASE PLATE /  
LATERAL SUPPORT

**N.B:** La scheda tecnica è indicativa e i dati potrebbero differire al variare dei componenti tecnici